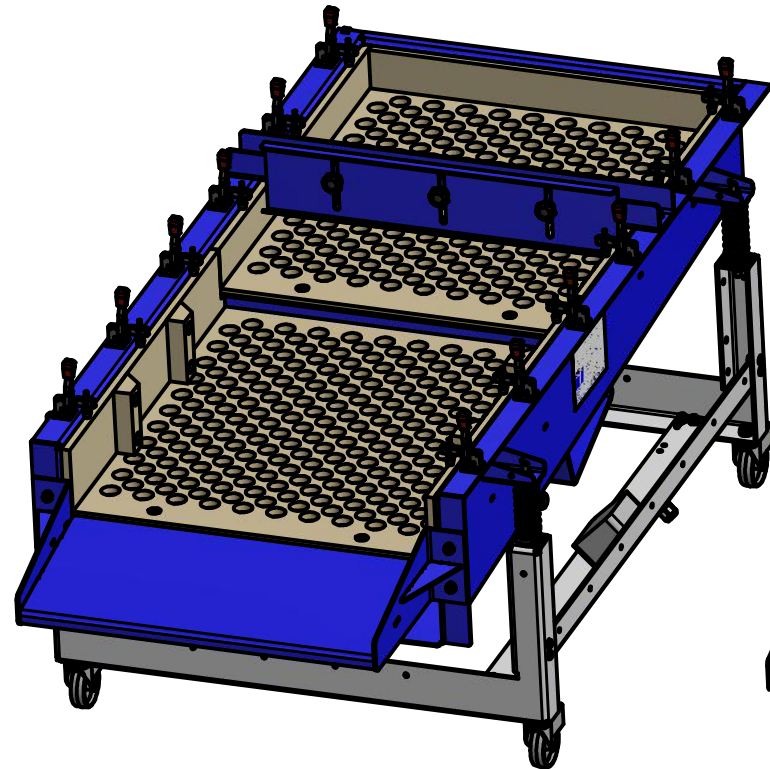


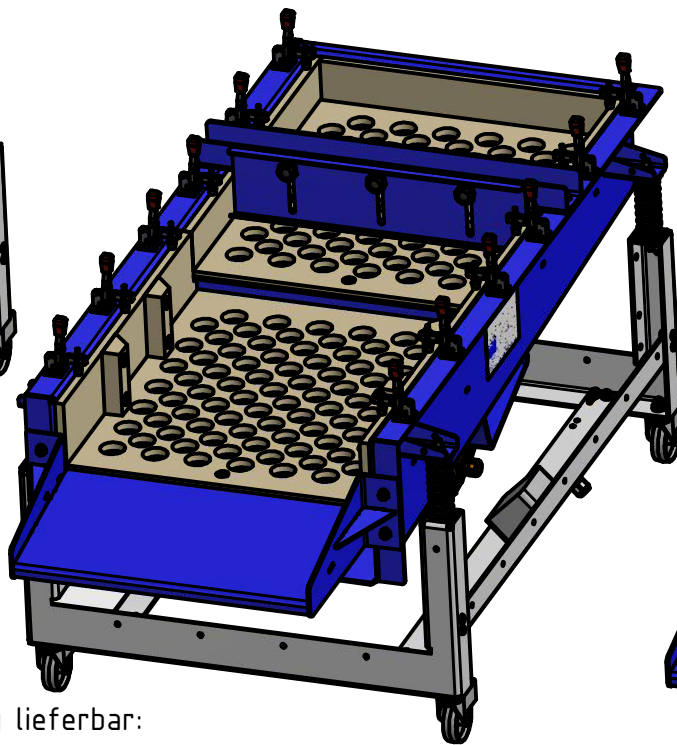
### WS35

Siebbreite 600mm  
 Sieblänge 1400mm  
 Ausgabehöhe 420mm  
 Höhe Bauteilzuführung 610mm



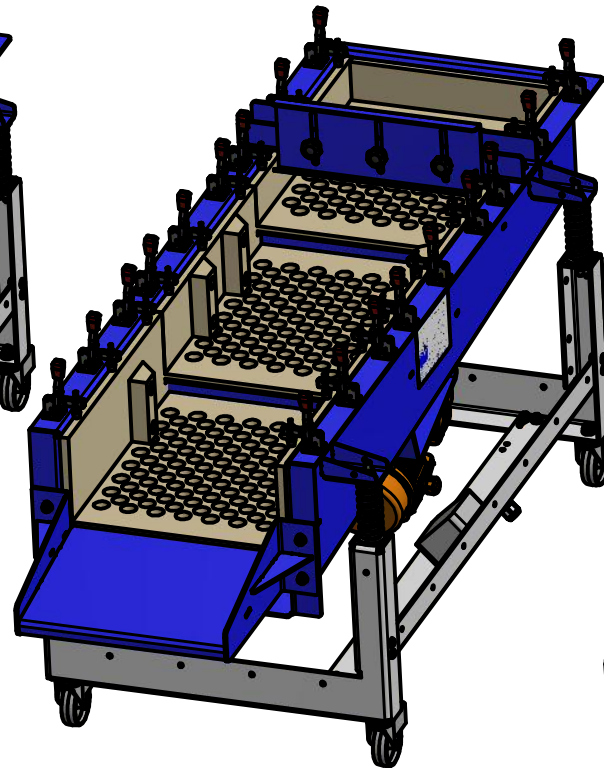
### WS35

Siebbreite 500mm  
 Sieblänge 1200mm  
 Ausgabehöhe 420mm  
 Höhe Bauteilzuführung 610mm



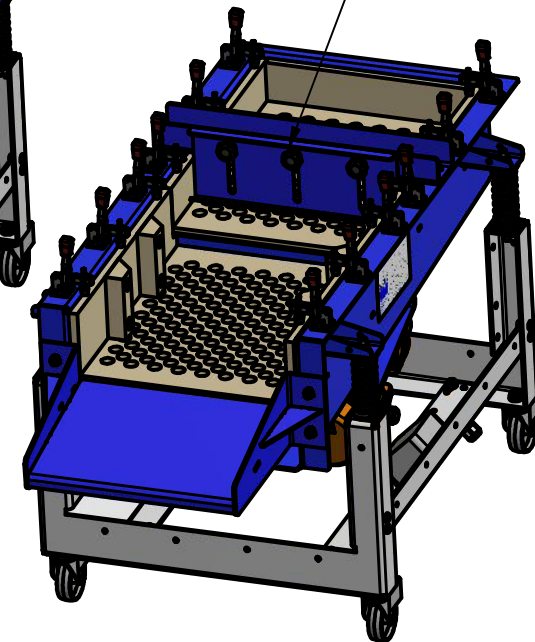
### WS35

Siebbreite 350mm  
 Sieblänge 1320mm  
 Ausgabehöhe 420mm  
 Höhe Bauteilzuführung 650mm



### WS25

Siebbreite 350mm  
 Sieblänge 880mm  
 Ausgabehöhe 420mm  
 Höhe Bauteilzuführung 610mm



Zubehör:  
 Drosselschieber

Folgende Zubehöroptionen sind für WS Werkstückseparierung lieferbar:

- Drosselschieber
- Abstreifer
- Schaltanlage mit Drehzahlsteuerung (WS SA-E)
- zusätzliche Siebplatten PE (Lochgröße 10, 15, 20, 25, 30, 35, 40, 45, 50) sowie Sonderlochungen (WS SPxx)
- Abgaberutschen gerade Ausführung (verschiedene Längen)
- Abgaberutschen in Y-Form
- PU Beschichtung für medienberührende Bauteile


Bestimmte Varianten nur in Kombination lieferbar.

*The following accessory options are available for WS workpiece separation:*

- *Throttle slide*
- *scraper*
- *Switchgear with speed control (WS SA-E)*
- *additional sieve plates PE (hole size 10, 15, 20, 25, 30, 35, 40, 45, 50) as well as special holes (WS SPxx)*
- *Discharge chutes, straight version (various lengths)*
- *Y-shaped discharge chutes*
- *PU coating for components that come into contact with media*

*Certain variants can only be delivered in combination.*

Abbildungen können Zubehör enthalten  
*Images may contain accessories*  
 Alle Angaben sind ohne Gewähr.  
*All information is provided without warranty.*  
 Technische Änderungen vorbehalten  
*Technical changes reserved*

Eurotec Innovation GmbH			Allgemein- toleranz: DIN ISO 2768-mK	Maßstab: 1 : 12	Gewicht: 0,000 kg	
<small>Diese Zeichnung ist unser geistiges Eigentum. Ohne unsere Zustimmung darf diese weder vervielfältigt noch an Dritte weitergeben werden. Zuwiderhandlung verpflichtet zu Schadensersatz und wird strafrechtlich verfolgt!</small>			Datum	Material:		
		Gezeichnet	12.10.2022	WS Werkstückseparierung Übersicht KDZ (WS workpiece separation overview KDZ)		
		zuletzt geändert				
		Kontrolliert				
				<div style="text-align: right;">1</div> <div style="text-align: right;">A3</div>		
*						
Status	Änderungen	Datum	Name			