
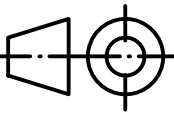
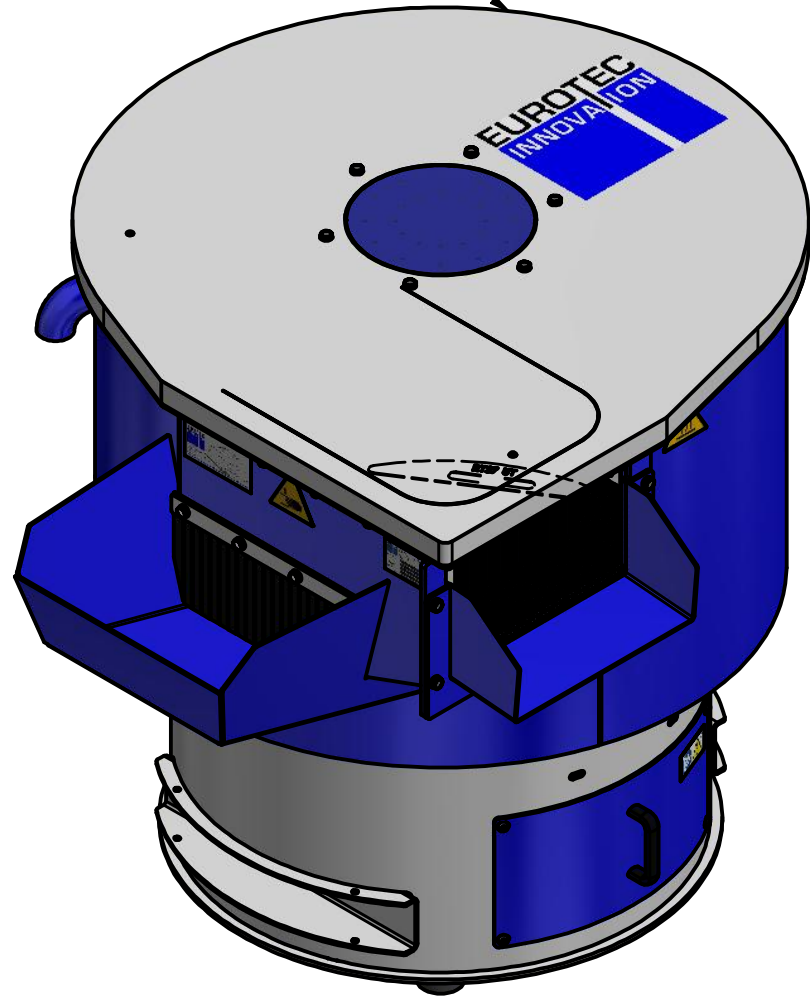


Abbildungen können Zubehör enthalten  
*Images may contain accessories*  
 Alle Angaben sind ohne Gewähr.  
*All information is provided without warranty.*  
 Technische Änderungen vorbehalten  
*Technical changes reserved*

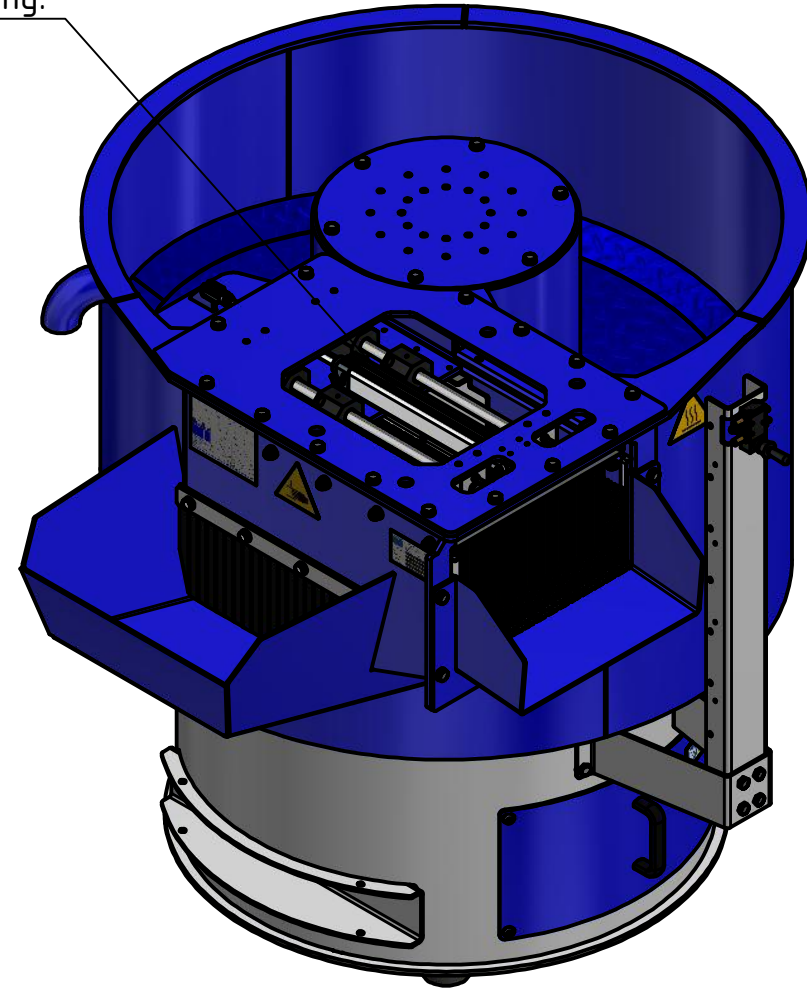
Eurotec Innovation GmbH		 Allgmein- toleranz: DIN ISO 2768-mK	Maßstab: 1 : 12	Gewicht: 0,000 kg	
<small>Diese Zeichnung ist unser geistiges Eigentum. Ohne unsere Zustimmung darf diese weder vervielfältigt noch an Dritte weitergeben werden. Zuwiderhandlung verpflichtet zu Schadensersatz und wird strafrechtlich verfolgt!</small>			Material:	RT Rundtrockner neutral (RT Rotary dryer neutral)	
		Datum	Name		
		Gezeichnet	08.04.2021	Th. F.	
		zuletzt geändert			
		Kontrolliert			
*					
Status	Änderungen	Datum	Name		



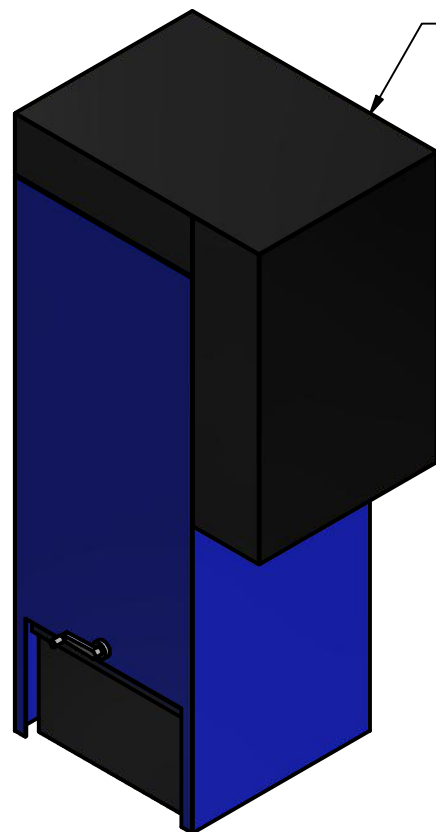
Staubschutzabdeckung



Pneumatisch betätigter Schieber zur automatischen Separierung.



Staubabsaugsysteme (Entstauber)



Abbildungen können Zubehör enthalten  
*Images may contain accessories*  
 Alle Angaben sind ohne Gewähr.  
*All information is provided without warranty.*  
 Technische Änderungen vorbehalten  
*Technical changes reserved*

Eurotec Innovation GmbH		<b>EUROTEC INNOVATION</b>	Allgemein- toleranz: DIN ISO 2768-mK	Maßstab: 1 : 12	Gewicht: 0,000 kg
<small>Diese Zeichnung ist unser geistiges Eigentum. Ohne unsere Zustimmung darf diese weder vervielfältigt noch an Dritte weitergegeben werden. Zuwiderhandlung verpflichtet zu Schadensersatz und wird strafrechtlich verfolgt!</small>			Datum	Name	Material:
		Gezeichnet	08.04.2021	Th. F.	RT Rundtrockner neutral (RT Rotary dryer neutral)
		zuletzt geändert			
		Kontrolliert			
Status	Änderungen	Datum	Name		
				2 A3	