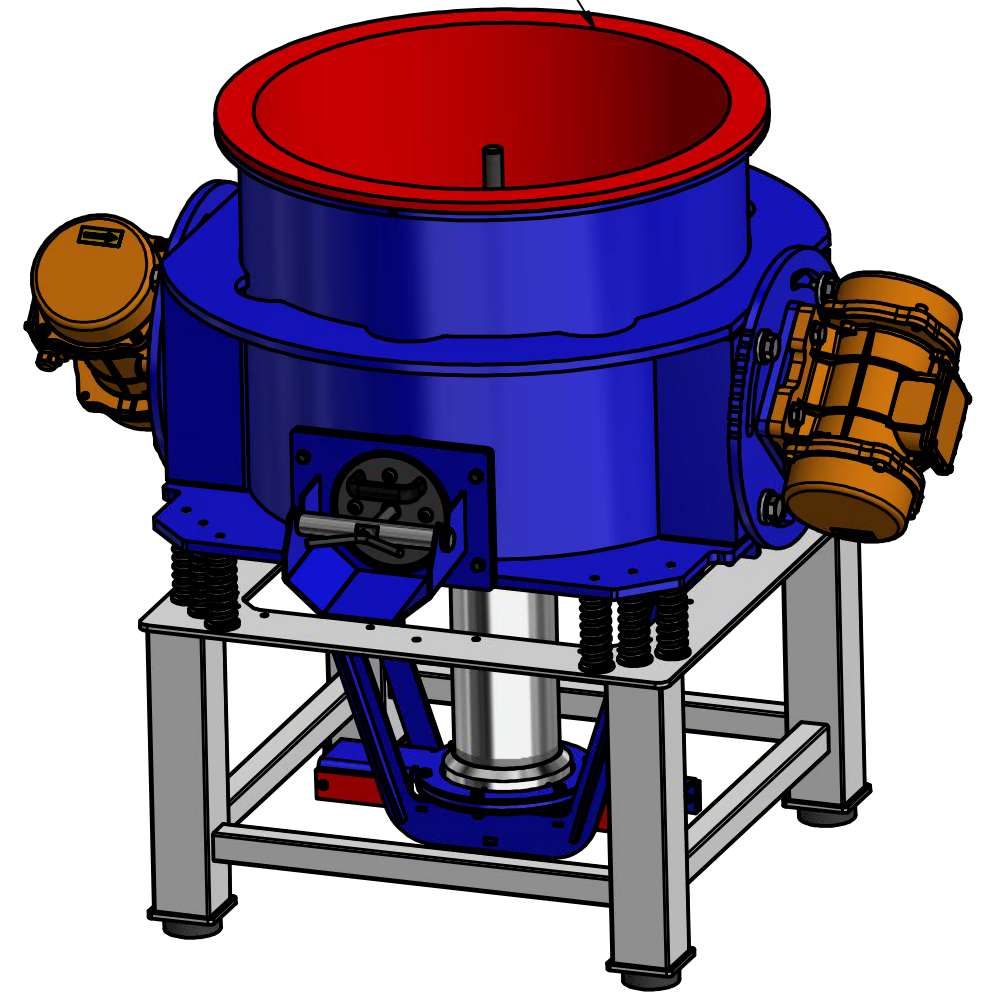
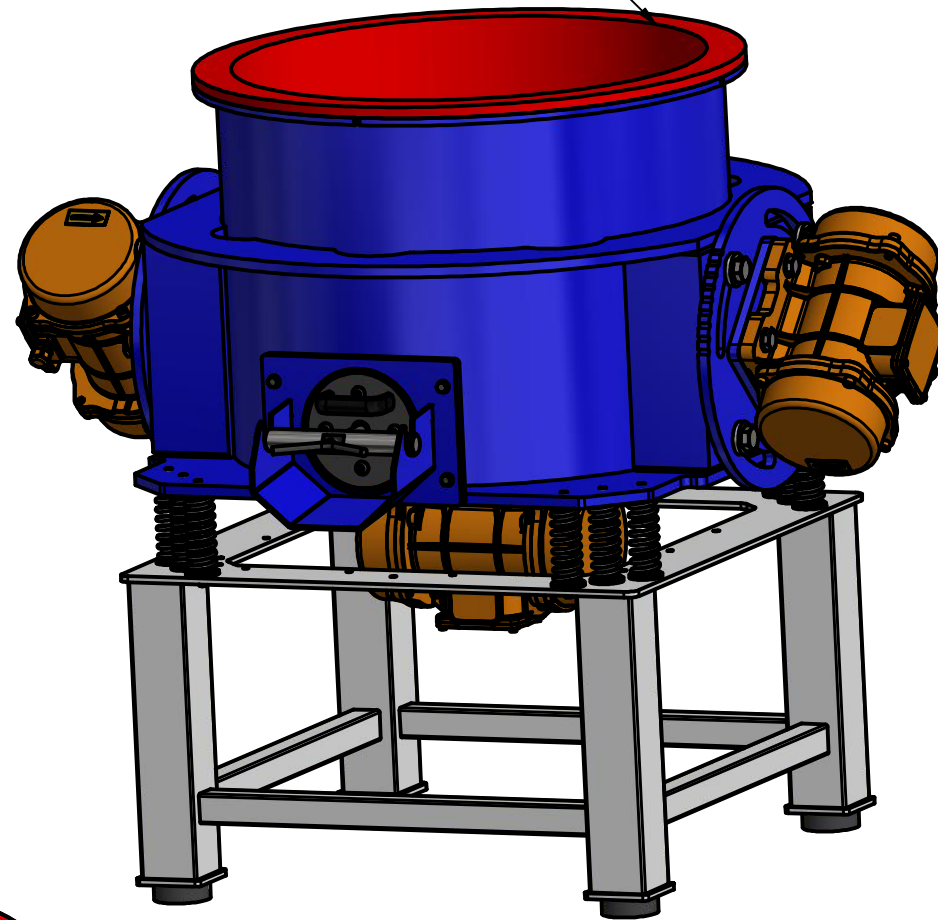


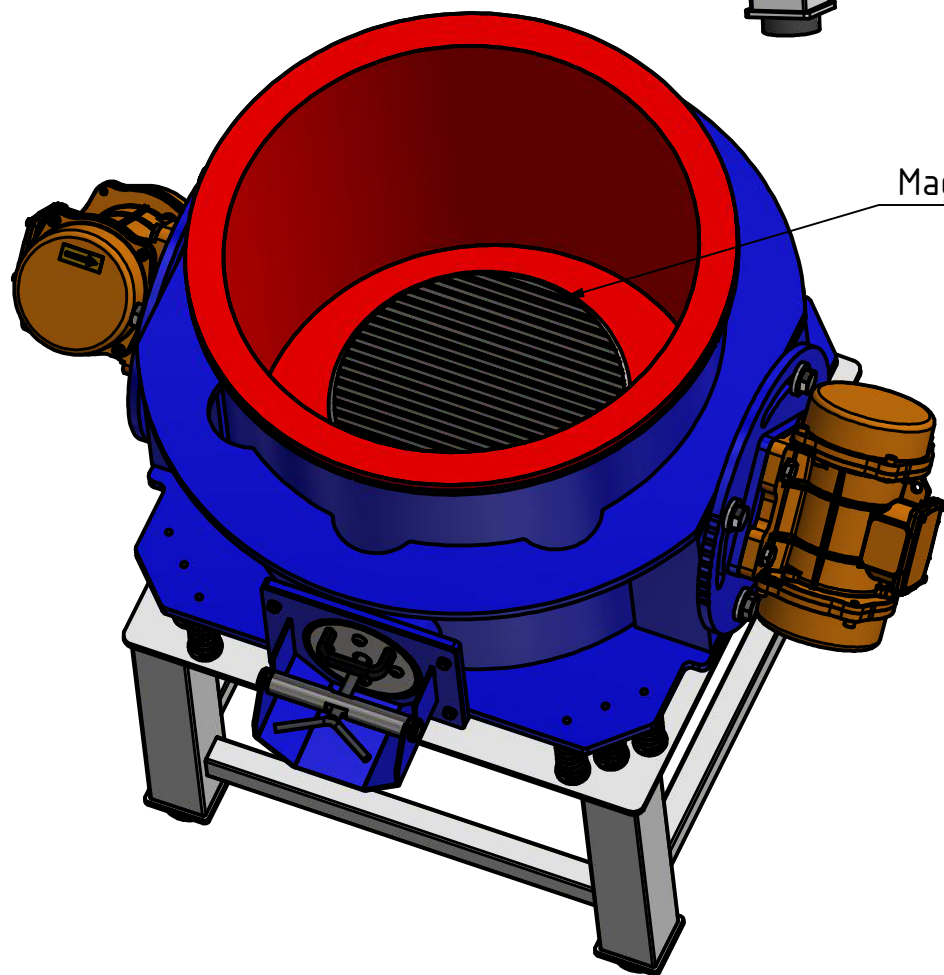


Zusätzlicher dritter Unwuchtmotor am Behälterboden für eine verstärkte vertikale Schwingbewegung


Pneumatische Aushebevorrichtung zur Entnahme von Bauteilen ohne Entleerung der Schleifkörper aus dem Arbeitsbehälter



Magnetspannvorrichtung



Abbildungen können Zubehör enthalten  
*Images may contain accessories*  
 Alle Angaben sind ohne Gewähr.  
*All information is provided without warranty.*  
 Technische Änderungen vorbehalten  
*Technical changes reserved*

Eurotec Innovation GmbH			Allgemeintoleranz: DIN ISO 2768-mK	Maßstab: 1 : 10	Gewicht: 0,000 kg
<small>Diese Zeichnung ist unser geistiges Eigentum. Ohne unsere Zustimmung darf diese weder vervielfältigt noch an Dritte weitergegeben werden. Zuwiderhandlung verpflichtet zu Schadensersatz und wird strafrechtlich verfolgt!</small>				Material:	RM Rundvibrator neutral (RM Round vibrator neutral)
		Datum	Name		
		Gezeichnet	12.04.2021	Th. F.	
		zuletzt geändert			
		Kontrolliert			
Status	Änderungen	Datum	Name		

2  
A3