
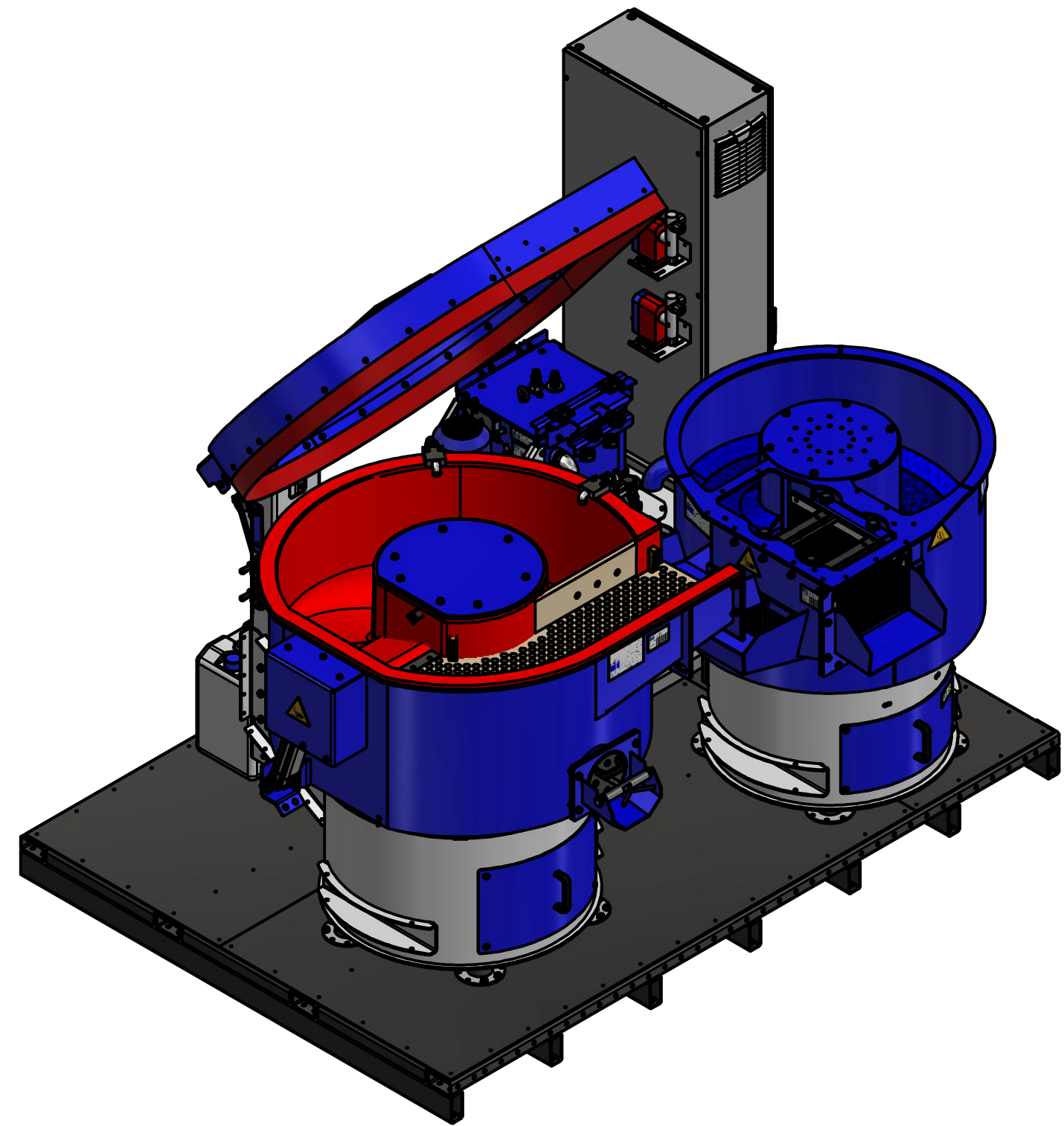
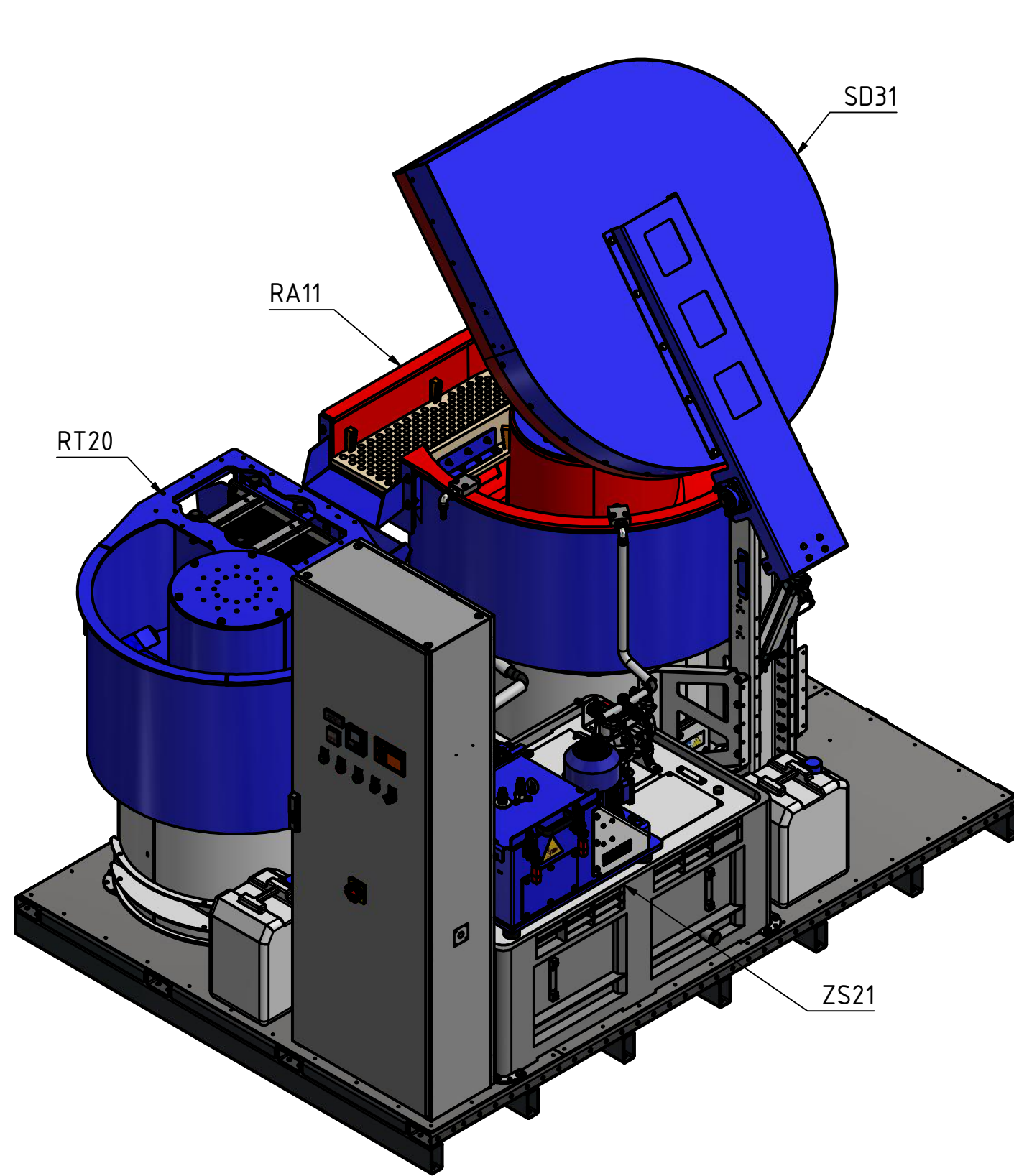


Abbildungen können Zubehör enthalten
Images may contain accessories
 Alle Angaben sind ohne Gewähr.
All information is provided without warranty.
 Technische Änderungen vorbehalten
Technical changes reserved

KA65= RA11, SD31, RT20 und ZS21 (Blatt 1 und 2)
 KA65= RA11, SD31, RT20 und KF200 MP (Blatt 3 und 4)


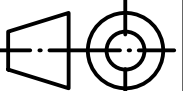
Eurotec Innovation GmbH			Allgemeintoleranz: DIN ISO 2768-mK	Maßstab: 1 : 22	Gewicht: 2314,220 kg	
<small>Diese Zeichnung ist unser geistiges Eigentum. Ohne unsere Zustimmung darf diese weder vervielfältigt noch an Dritte weitergegeben werden. Zuwiderhandlung verpflichtet zu Schadensersatz und wird strafrechtlich verfolgt!</small>				Material:		
		Datum	Name	KA65 Kompaktanlage KDZ		
		Gezeichnet	30.06.2022			Th. F.
		zuletzt geändert				
		Kontrolliert				
*						
Status	Änderungen	Datum	Name			

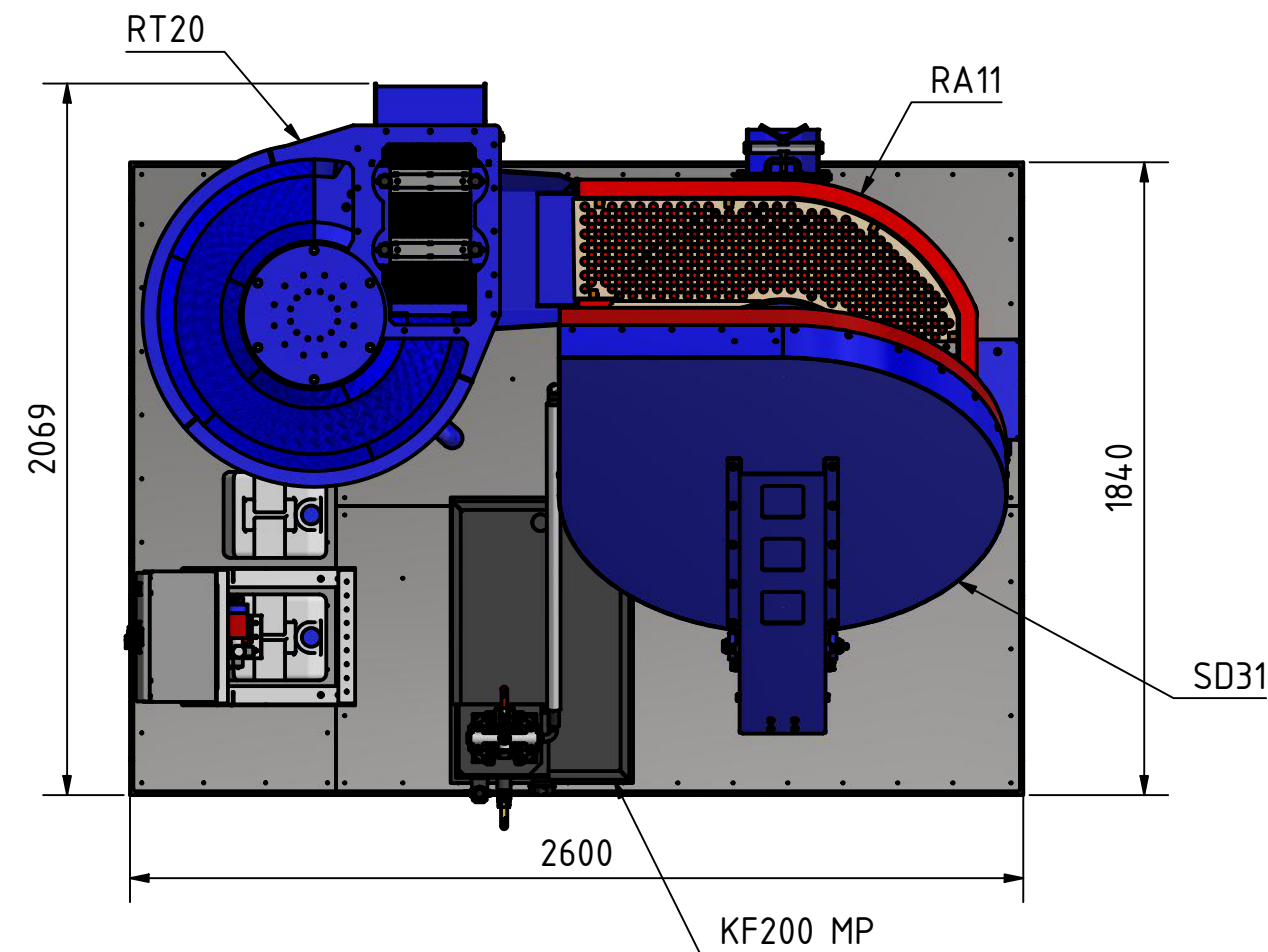
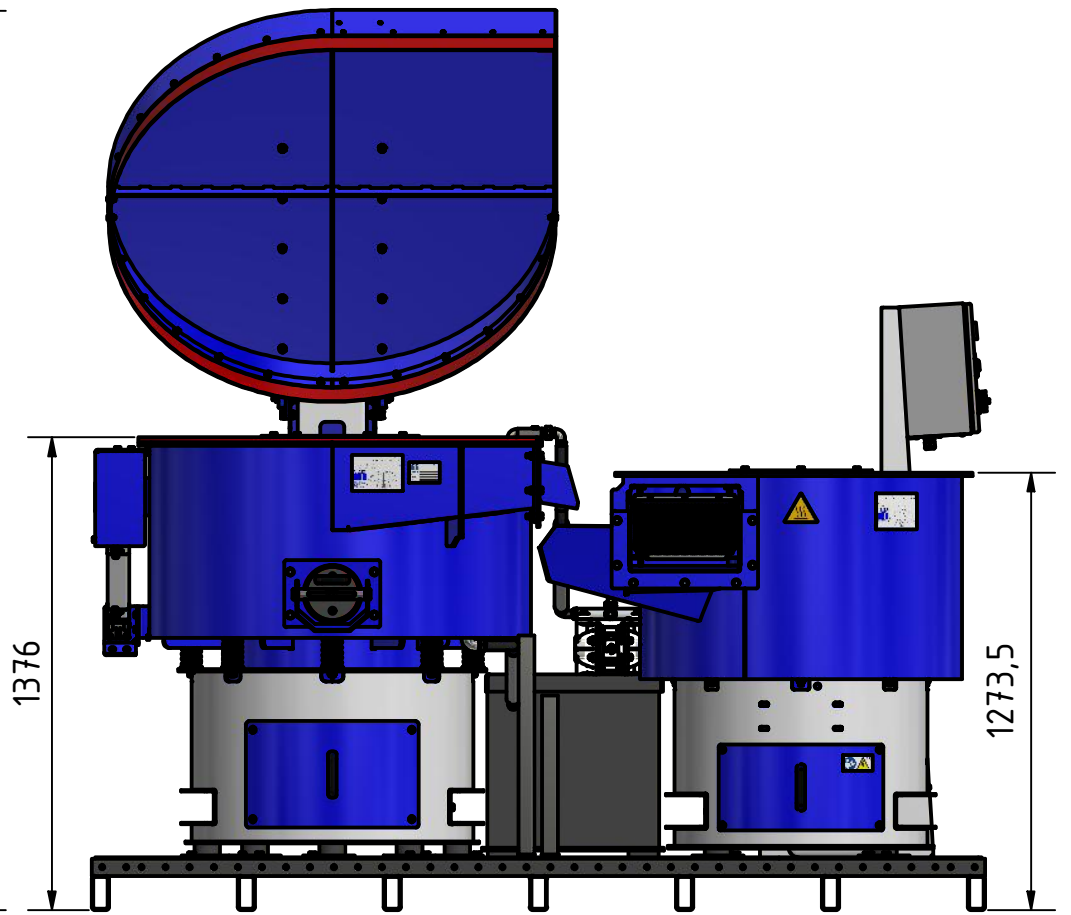
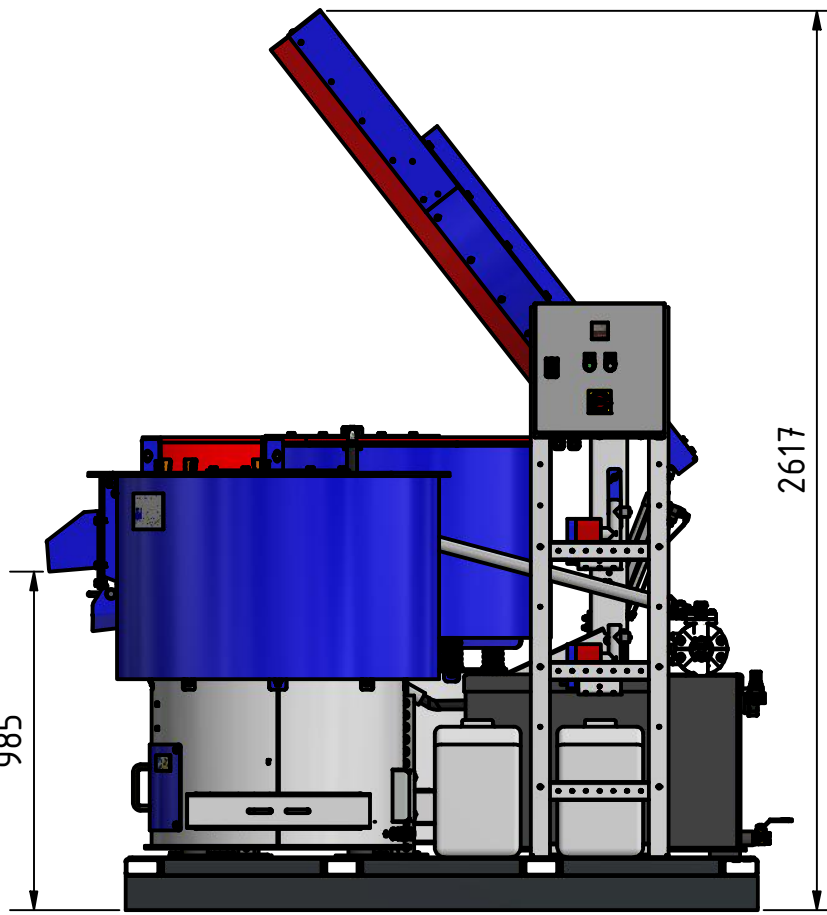
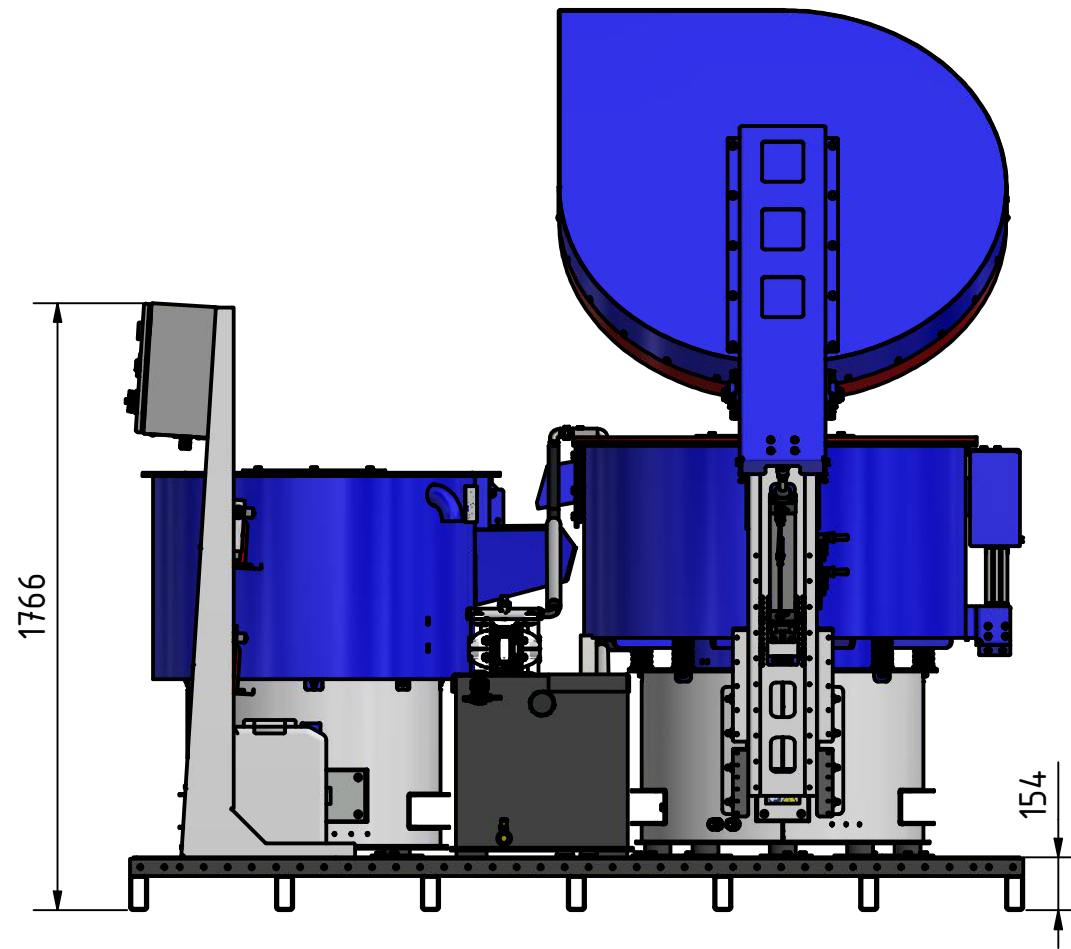
1
A3



KA65= RA11, SD31, RT20 und ZS21


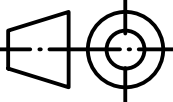
Abbildungen können Zubehör enthalten
Images may contain accessories
 Alle Angaben sind ohne Gewähr.
All information is provided without warranty.
 Technische Änderungen vorbehalten
Technical changes reserved

Eurotec Innovation GmbH			Allgemein- toleranz: DIN ISO 2768-mK	Maßstab: 1 : 17	Gewicht: 2314,220 kg
<small>Diese Zeichnung ist unser geistiges Eigentum. Ohne unsere Zustimmung darf diese weder vervielfältigt noch an Dritte weitergeben werden. Zuwiderhandlung verpflichtet zu Schadensersatz und wird strafrechtlich verfolgt!</small>			Datum	Name	Material:
		Gezeichnet	30.06.2022	Th. F.	KA65 Kompaktanlage KDZ
		zuletzt geändert			
		Kontrolliert			
Status	Änderungen	Datum	Name		

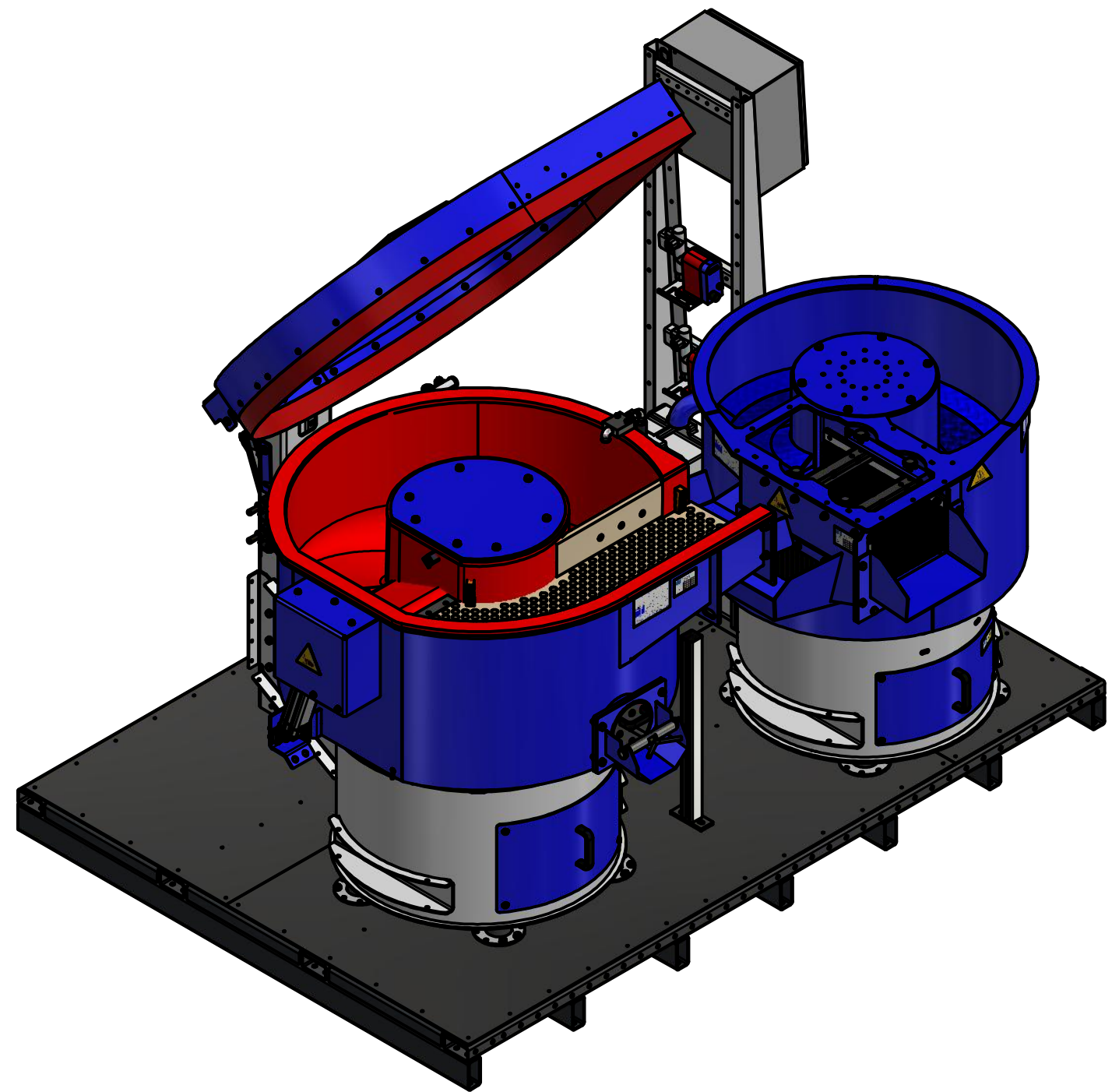
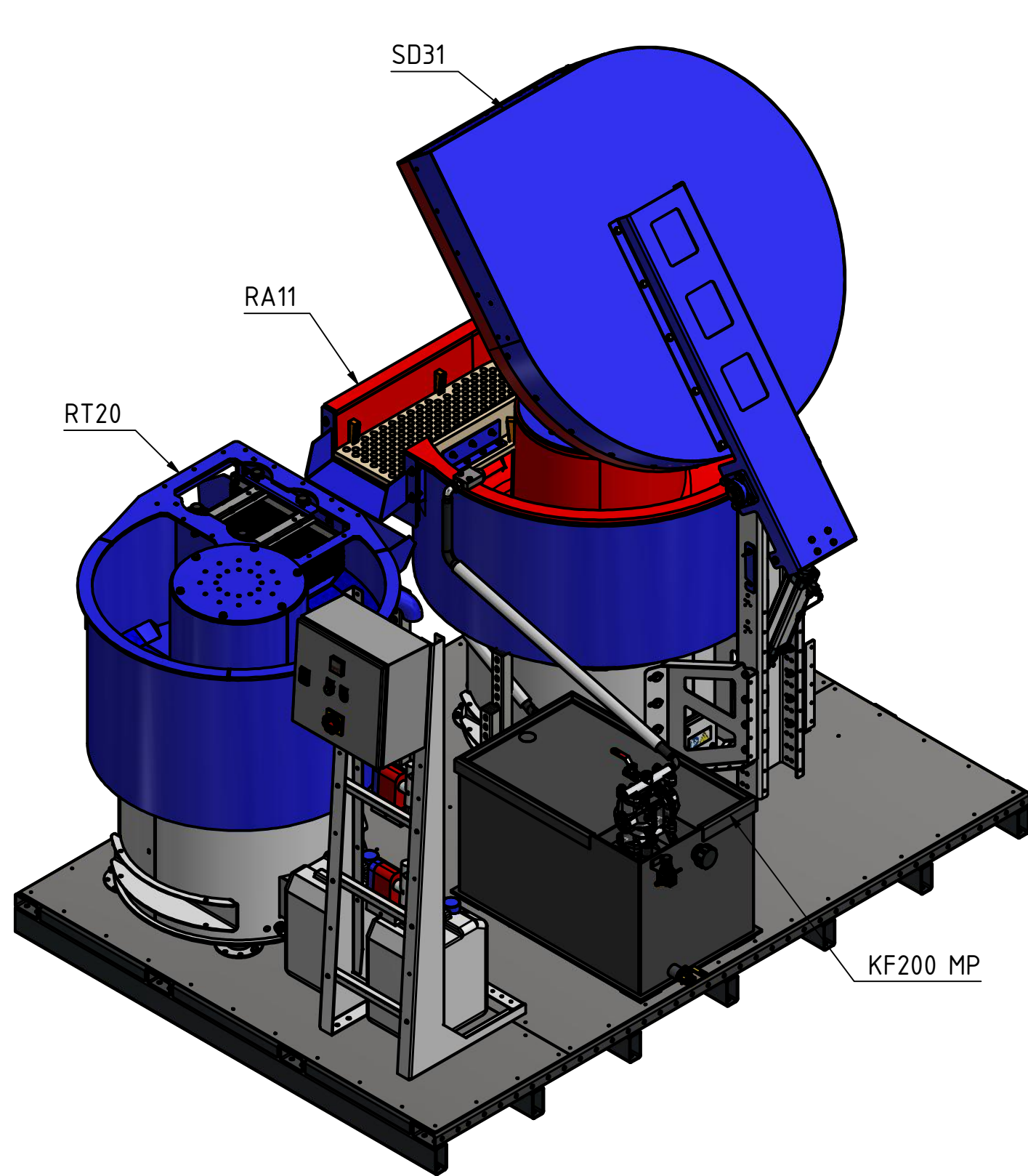


Abbildungen können Zubehör enthalten
Images may contain accessories
 Alle Angaben sind ohne Gewähr.
All information is provided without warranty.
 Technische Änderungen vorbehalten
Technical changes reserved

KA65= RA11, SD31, RT20 und KF200 MP


Eurotec Innovation GmbH			Allgemein- toleranz: DIN ISO 2768-mK	Maßstab: 1 : 22	Gewicht: 2314,220 kg
<small>Diese Zeichnung ist unser geistiges Eigentum. Ohne unsere Zustimmung darf diese weder vervielfältigt noch an Dritte weitergeben werden. Zuwiderhandlung verpflichtet zu Schadensersatz und wird strafrechtlich verfolgt!</small>			Datum	Name	Material:
Gezeichnet	30.06.2022	Th. F.	KA65 Kompaktanlage KDZ		
zuletzt geändert					
Kontrolliert					
Status	Änderungen	Datum	Name		

3
A3



KA65= RA11, SD31, RT20 und KF200 MP

Abbildungen können Zubehör enthalten
Images may contain accessories
 Alle Angaben sind ohne Gewähr.
All information is provided without warranty.
 Technische Änderungen vorbehalten
Technical changes reserved

Eurotec Innovation GmbH			Allgemeintoleranz: DIN ISO 2768-mK	Maßstab: 1 : 17	Gewicht: 2314,220 kg	
<small>Diese Zeichnung ist unser geistiges Eigentum. Ohne unsere Zustimmung darf diese weder vervielfältigt noch an Dritte weitergeben werden. Zuwiderhandlung verpflichtet zu Schadensersatz und wird strafrechtlich verfolgt!</small>				Material:		
		Datum	Name	KA65 Kompaktanlage KDZ		
		Gezeichnet	30.06.2022			Th. F.
		zuletzt geändert				
		Kontrolliert				
Status	Änderungen	Datum	Name	<div style="text-align: right;">4</div> <div style="text-align: right;">A3</div>		

