
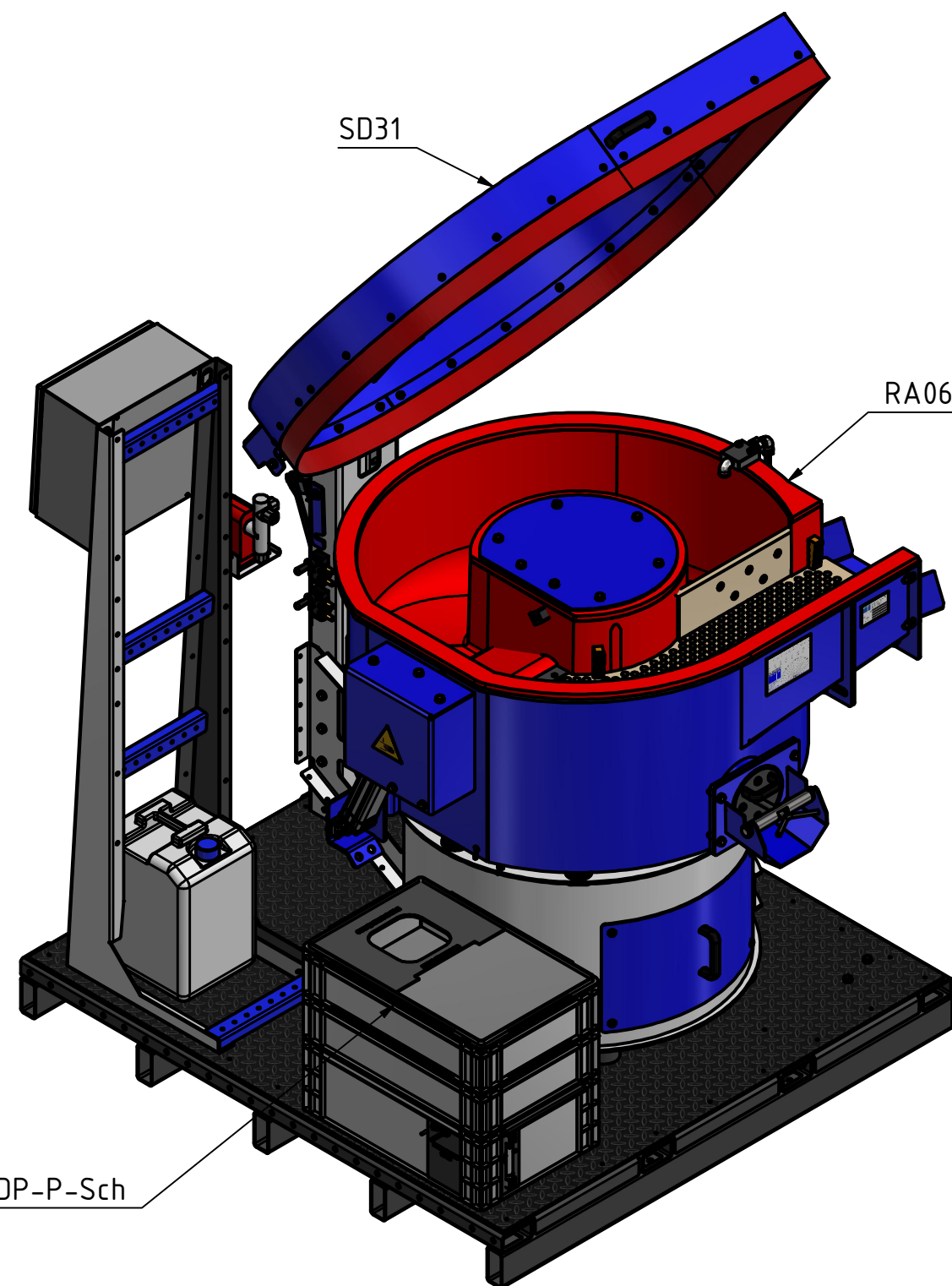
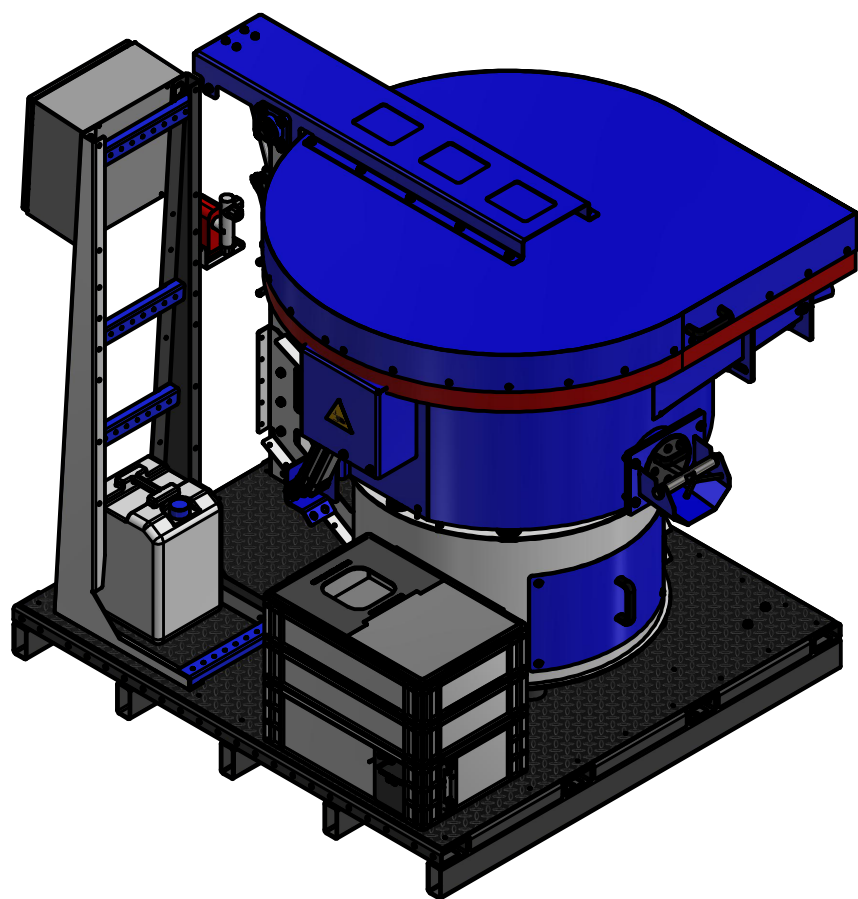
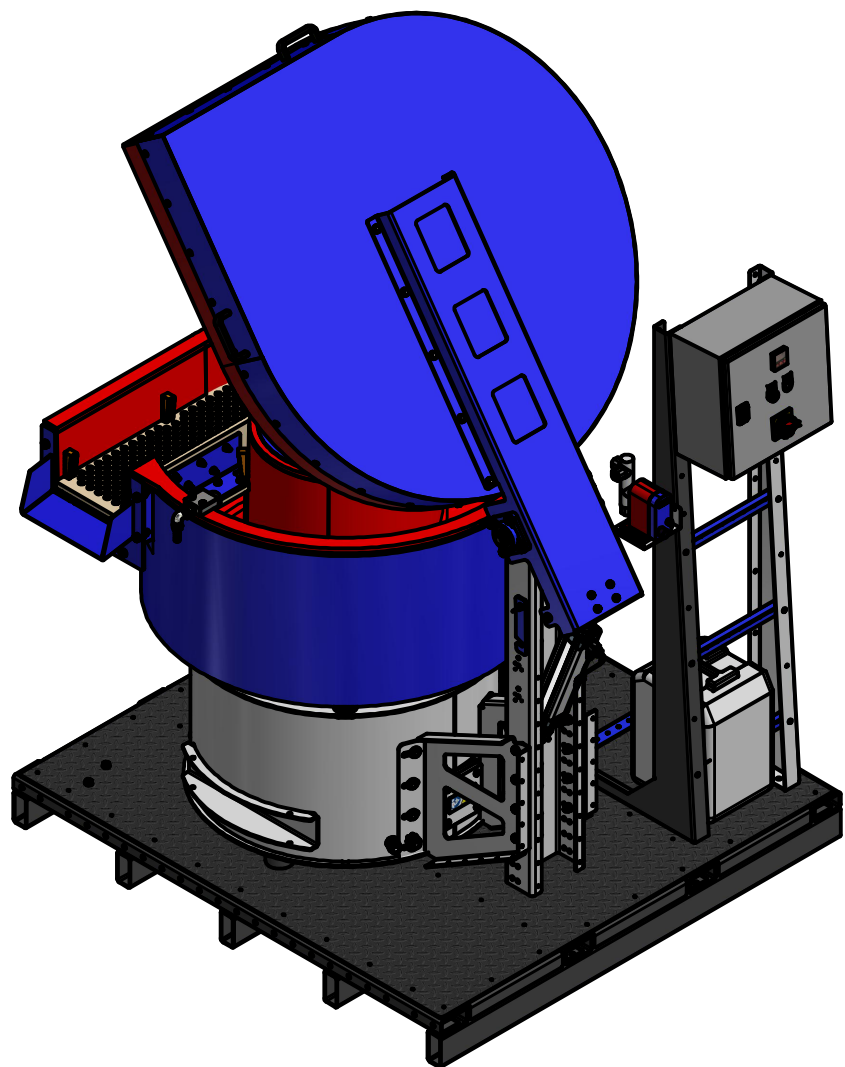



Abbildungen können Zubehör enthalten  
*Images may contain accessories*  
 Alle Angaben sind ohne Gewähr.  
*All information is provided without warranty.*  
 Technische Änderungen vorbehalten  
*Technical changes reserved*

Eurotec Innovation GmbH			Allgemein- toleranz: DIN ISO 2768-mK	Maßstab: 1 : 20	Gewicht: 1450,490 kg
<small>Diese Zeichnung ist unser geistiges Eigentum. Ohne unsere Zustimmung darf diese weder vervielfältigt noch an Dritte weitergeben werden. Zuwiderhandlung verpflichtet zu Schadensersatz und wird strafrechtlich verfolgt!</small>			Datum	Name	Material:
		Gezeichnet	26.11.2022	Th. F.	KA12 Kompaktanlage KDZ
		zuletzt geändert			
		Kontrolliert			
*					
Status	Änderungen	Datum	Name		

1  
A3



Abbildungen können Zubehör enthalten  
*Images may contain accessories*  
 Alle Angaben sind ohne Gewähr.  
*All information is provided without warranty.*  
 Technische Änderungen vorbehalten  
*Technical changes reserved*

Eurotec Innovation GmbH			Allgemein- toleranz: DIN ISO 2768-mK	Maßstab: 1 : 15	Gewicht: 1450,490 kg
<small>Diese Zeichnung ist unser geistiges Eigentum. Ohne unsere Zustimmung darf diese weder vervielfältigt noch an Dritte weitergeben werden. Zuwiderhandlung verpflichtet zu Schadensersatz und wird strafrechtlich verfolgt!</small>			Datum	Name	Material:
		Gezeichnet	26.11.2022	Th. F.	KA12 Kompaktanlage KDZ
		zuletzt geändert			
		Kontrolliert			
Status	Änderungen	Datum	Name	